

TARIFA 2026

NOVEDAD

KIT PRODUCCIÓN ACS INSTANTÁNEA Y SEMI-INSTANTÁNEA

FAST ACS



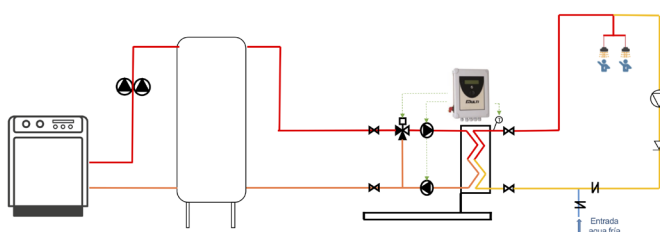
FAST-INS

BOMBA: Simple		BOMBA: Doble	
MODELO	PRECIO	MODELO	PRECIO
FI-S04025-07-S	5.614 €	FI-S04025-07-D	6.799 €
FI-S04025-09-S	5.648 €	FI-S04025-09-D	6.832 €
FI-S04025-11-S	5.680 €	FI-S04025-11-D	6.866 €
FI-S04025-13-S	5.713 €	FI-S04025-13-D	6.899 €
FI-S04025-15-S	5.747 €	FI-S04025-15-D	6.932 €
FI-S04030-17-S	6.123 €	FI-D04030-17-D	7.510 €
FI-S04030-19-S	6.156 €	FI-D04030-19-D	7.543 €
FI-S04030-21-S	6.189 €	FI-D04030-21-D	7.577 €
FI-S04030-23-S	6.222 €	FI-D04030-23-D	7.609 €
FI-S04030-25-S	6.255 €	FI-D04030-25-D	7.642 €
FI-S04030-29-S	6.322 €	FI-D04030-29-D	7.709 €
FI-S04030-33-S	6.387 €	FI-D04030-33-D	7.775 €
FI-S04030-39-S	6.488 €	FI-D04030-39-D	7.875 €
FI-S04030-45-S	6.587 €	FI-D04030-45-D	7.974 €
FI-S04030-49-S	6.653 €	FI-D04030-49-D	8.040 €
FI-S04031-27-S	6.478 €	FI-D04031-27-D	8.166 €
FI-S04031-45-S	6.776 €	FI-D04031-45-D	8.464 €
FI-S07035-31-S	8.831 €	FI-D07035-31-D	11.447 €
FI-S07035-35-S	8.939 €	FI-D07035-35-D	11.553 €
FI-S07035-39-S	9.046 €	FI-D07035-39-D	11.660 €
FI-S07035-43-S	9.154 €	FI-D07035-43-D	11.768 €
FI-S07040-17-S	9.927 €	FI-D07040-17-D	12.535 €
FI-S07040-19-S	9.980 €	FI-D07040-19-D	12.588 €
FI-S07040-21-S	10.034 €	FI-D07040-21-D	12.641 €
FI-S07040-23-S	10.087 €	FI-D07040-23-D	12.696 €
FI-S07040-25-S	10.142 €	FI-D07040-25-D	12.749 €
FI-S07040-29-S	10.249 €	FI-D07040-29-D	12.856 €
FI-S07040-35-S	10.410 €	FI-D07040-35-D	13.017 €
FI-S07040-41-S	10.571 €	FI-D07040-41-D	13.179 €
FI-S07050-25-S	12.971 €	FI-D07050-25-D	15.581 €
FI-S07050-31-S	13.131 €	FI-D07050-31-D	15.743 €
FI-S07050-33-S	13.185 €	FI-D07050-33-D	15.796 €
FI-S07050-35-S	13.239 €	FI-D07050-35-D	15.849 €
FI-S07050-39-S	13.345 €	FI-D07050-39-D	15.957 €
FI-S07050-43-S	13.453 €	FI-D07050-43-D	16.064 €
FI-S07050-49-S	13.615 €	FI-D07050-49-D	16.225 €
FI-S16060-23-S	18.845 €	FI-D16060-23-D	21.584 €
FI-S16060-27-S	18.993 €	FI-D16060-27-D	21.732 €
FI-S16060-31-S	19.140 €	FI-D16060-31-D	21.880 €
FI-S16060-35-S	19.288 €	FI-D16060-35-D	22.027 €
FI-S16060-39-S	19.436 €	FI-D16060-39-D	22.175 €

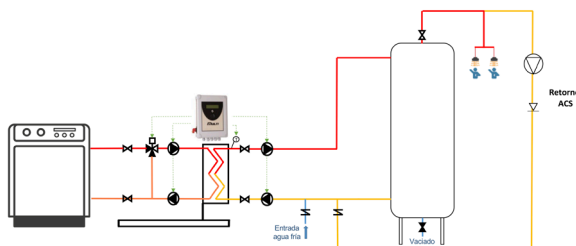
FAST-SEMI

BOMBA: Simple-Simple		BOMBA: Doble-Simple		BOMBA: Doble-Doble	
MODELO	PRECIO	MODELO	PRECIO	MODELO	PRECIO
FS-S04025-07-SS	6.864 €	FS-S04025-07-DS	8.055 €	FS-S04025-07-DD	9.007 €
FS-S04025-09-SS	6.897 €	FS-S04025-09-DS	8.088 €	FS-S04025-09-DD	9.039 €
FS-S04025-11-SS	6.930 €	FS-S04025-11-DS	8.122 €	FS-S04025-11-DD	9.073 €
FS-S04025-13-SS	6.963 €	FS-S04025-13-DS	8.155 €	FS-S04025-13-DD	9.106 €
FS-S04025-15-SS	6.996 €	FS-S04025-15-DS	8.188 €	FS-S04025-15-DD	9.139 €
FS-S04030-17-SS	7.372 €	FS-S04030-17-DS	8.762 €	FS-S04030-17-DD	9.717 €
FS-S04030-19-SS	7.405 €	FS-S04030-19-DS	8.796 €	FS-S04030-19-DD	9.750 €
FS-S04030-21-SS	7.439 €	FS-S04030-21-DS	8.829 €	FS-S04030-21-DD	9.784 €
FS-S04030-23-SS	7.472 €	FS-S04030-23-DS	8.862 €	FS-S04030-23-DD	9.817 €
FS-S04030-25-SS	7.504 €	FS-S04030-25-DS	8.895 €	FS-S04030-25-DD	9.850 €
FS-S04030-29-SS	7.571 €	FS-S04030-29-DS	8.961 €	FS-S04030-29-DD	9.916 €
FS-S04030-33-SS	7.638 €	FS-S04030-33-DS	9.028 €	FS-S04030-33-DD	9.983 €
FS-S04030-39-SS	7.737 €	FS-S04030-39-DS	9.127 €	FS-S04030-39-DD	10.082 €
FS-S04030-45-SS	7.836 €	FS-S04030-45-DS	9.226 €	FS-S04030-45-DD	10.182 €
FS-S04030-49-SS	7.902 €	FS-S04030-49-DS	9.293 €	FS-S04030-49-DD	10.247 €
FS-S04031-27-SS	7.723 €	FS-S04031-27-DS	9.409 €	FS-S04031-27-DD	10.370 €
FS-S04031-45-SS	8.023 €	FS-S04031-45-DS	9.707 €	FS-S04031-45-DD	10.668 €
FS-S07035-31-SS	10.078 €	FS-S07035-31-DS	12.689 €	FS-S07035-31-DD	13.650 €
FS-S07035-35-SS	10.185 €	FS-S07035-35-DS	12.796 €	FS-S07035-35-DD	13.757 €
FS-S07035-39-SS	10.293 €	FS-S07035-39-DS	12.904 €	FS-S07035-39-DD	13.865 €
FS-S07035-43-SS	10.400 €	FS-S07035-43-DS	13.011 €	FS-S07035-43-DD	13.972 €
FS-S07040-17-SS	12.548 €	FS-S07040-17-DS	15.159 €	FS-S07040-17-DD	16.113 €
FS-S07040-19-SS	12.601 €	FS-S07040-19-DS	15.212 €	FS-S07040-19-DD	16.167 €
FS-S07040-21-SS	12.655 €	FS-S07040-21-DS	15.265 €	FS-S07040-21-DD	16.220 €
FS-S07040-23-SS	12.708 €	FS-S07040-23-DS	15.319 €	FS-S07040-23-DD	16.274 €
FS-S07040-25-SS	12.761 €	FS-S07040-25-DS	15.373 €	FS-S07040-25-DD	16.328 €
FS-S07040-29-SS	12.869 €	FS-S07040-29-DS	15.480 €	FS-S07040-29-DD	16.435 €
FS-S07040-35-SS	13.031 €	FS-S07040-35-DS	15.641 €	FS-S07040-35-DD	16.596 €
FS-S07040-41-SS	13.191 €	FS-S07040-41-DS	15.803 €	FS-S07040-41-DD	16.757 €
FS-S07050-25-SS	16.658 €	FS-S07050-25-DS	19.262 €	FS-S07050-25-DD	20.223 €
FS-S07050-31-SS	16.818 €	FS-S07050-31-DS	19.424 €	FS-S07050-31-DD	20.385 €
FS-S07050-33-SS	16.873 €	FS-S07050-33-DS	19.477 €	FS-S07050-33-DD	20.438 €
FS-S07050-35-SS	16.926 €	FS-S07050-35-DS	19.530 €	FS-S07050-35-DD	20.492 €
FS-S07050-39-SS	17.033 €	FS-S07050-39-DS	19.638 €	FS-S07050-39-DD	20.599 €
FS-S07050-43-SS	17.141 €	FS-S07050-43-DS	19.745 €	FS-S07050-43-DD	20.706 €
FS-S07050-49-SS	17.301 €	FS-S07050-49-DS	19.906 €	FS-S07050-49-DD	20.868 €
FS-S16060-23-SS	21.553 €	FS-S16060-23-DS	24.291 €	FS-S16060-23-DD	26.316 €
FS-S16060-27-SS	21.700 €	FS-S16060-27-DS	24.439 €	FS-S16060-27-DD	26.464 €
FS-S16060-31-SS	21.848 €	FS-S16060-31-DS	24.586 €	FS-S16060-31-DD	26.612 €
FS-S16060-35-SS	21.995 €	FS-S16060-35-DS	24.734 €	FS-S16060-35-DD	26.759 €
FS-S16060-39-SS	22.142 €	FS-S16060-39-DS	24.882 €	FS-S16060-39-DD	26.907 €

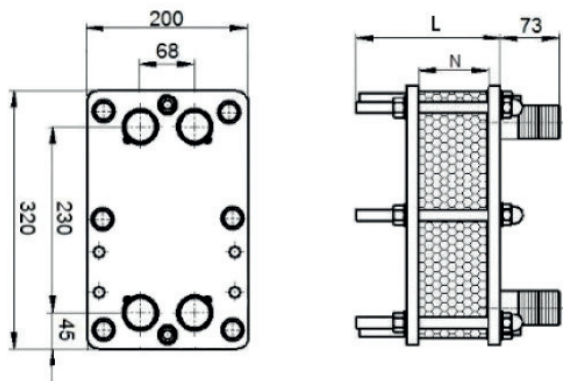
FAST-INS



FAST-SEMI



DESMONTABLES



MODELO S020+ (DN32)

CARACTERÍSTICAS TÉCNICAS

- Placas en AISI 316L
- Juntas en Nitrilo (NBR) sin cola con sistema Plug-in
- Conexiones roscadas en AISI316- DN32
- Bastidores - Acero barnizado epoxi
- Presión PN10 bar

OPCIONALES

- Placas en espesor 0,4 / 0,5 / 0,6 mm
- Placas en AISI304, Titanio, 254-SMo
- Juntas en EPDM-Prx, FPM, Viton
- Conexiones: bridas, a soldar, Tri-clamp, etc...
- Bastidores en Acero Inoxidable
- Presión máxima PN10 / PN16 / PN25 bar

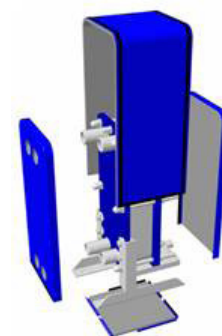
ACCESORIOS

AISLAMIENTO FRÍO/CALOR

REFERENCIA	Nº MAX. PLACAS	P.V.P. (€)
AS-020-29	29	211
AS-020-49	49	253
AS-020-75	75	279

ANCLAJES

REFERENCIA	P.V.P. (€)
ANCLAJE SUELO	77

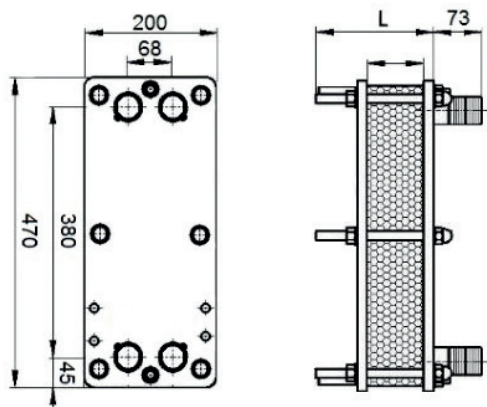


AISLAMIENTO

REFERENCIA	Nº PLACAS	LONGITUD (mm)	P.V.P INOX (€)	P.V.P TITANIO (€)
S020-05	5	178	562	747
S020-07	7	178	614	844
S020-09	9	178	656	931
S020-11	11	178	706	1.028
S020-13	13	178	744	1.109
S020-15	15	178	783	1.192
S020-17	17	178	822	1.273
S020-19	19	178	860	1.355
S020-21	21	178	934	1.495
S020-23	23	178	977	1.583
S020-25	25	178	1.019	1.669
S020-27	27	178	1.058	1.754
S020-29	29	178	1.099	1.841
S020-31	31	278	1.207	1.961
S020-33	33	278	1.218	1.997
S020-35	35	278	1.260	2.081
S020-37	37	278	1.301	2.166
S020-39	39	278	1.343	2.251
S020-41	41	278	1.384	2.335
S020-43	43	278	1.426	2.419
S020-45	45	278	1.495	2.550
S020-47	47	278	1.537	2.636
S020-49	49	278	1.590	2.741
S020-51	51	478	1.698	2.837
S020-53	53	478	1.741	2.921
S020-55	55	478	1.783	3.008
S020-57	57	478	1.826	3.092
S020-59	59	478	1.869	3.178
S020-61	61	478	1.911	3.262
S020-63	63	478	1.954	3.348
S020-65	65	478	1.996	3.432
S020-67	67	478	2.039	3.517
S020-69	69	478	2.081	3.602
S020-71	71	478	2.124	3.687
S020-73	73	478	2.166	3.772
S020-75	75	478	2.209	3.858

INTERCAMBIADORES DE CALOR

DES-MONTABLES



MODELO S040+ (DN32)

CARACTERÍSTICAS TÉCNICAS

- Placas en AISI 316L
- Juntas en Nitrilo (NBR) sin cola con sistema Plug-in
- Conexiones roscadas en AISI316- DN32
- Bastidores – Acero barnizado epoxi
- Presión PN10 bar

OPCIONALES

- Placas en espesor 0,4 / 0,5 / 0,6 mm
- Placas en AISI304, Titanio, 254-SMo
- Juntas en EPDM-Prx, FPM, Viton
- Conexiones: bridas, a soldar, Tri-clamp, etc...
- Bastidores en Acero Inoxidable
- Presión máxima PN10 / PN16 / PN25 bar

ACCESORIOS

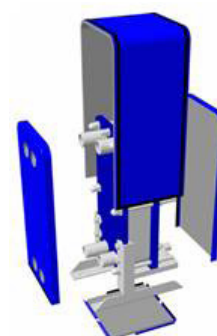
AISLAMIENTO FRÍO/CALOR

REFERENCIA	Nº MAX. PLACAS	P.V.P. (€)
AS-040-29	29	228
AS-040-49	49	259
AS-040-75	75	286

ANCLAJES

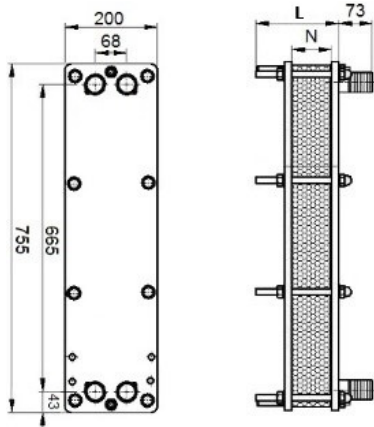
REFERENCIA	P.V.P. (€)
ANCLAJE SUELO S040+	77

REFERENCIA	Nº PLACAS	LONGITUD (mm)	P.V.P INOX (€)	P.V.P TITANIO (€)
S040-05	5	178	695	871
S040-07	7	178	740	965
S040-09	9	178	796	1.073
S040-11	11	178	842	1.168
S040-13	13	178	901	1.280
S040-15	15	178	947	1.376
S040-17	17	178	1.008	1.493
S040-19	19	178	1.055	1.590
S040-21	21	178	1.117	1.711
S040-23	23	178	1.181	1.834
S040-25	25	178	1.246	1.960
S040-27	27	178	1.296	2.062
S040-29	29	178	1.363	2.192
S040-31	31	278	1.424	2.294
S040-33	33	278	1.494	2.441
S040-35	35	278	1.564	2.578
S040-37	37	278	1.615	2.683
S040-39	39	278	1.688	2.824
S040-41	41	278	1.739	2.931
S040-43	43	278	1.814	3.038
S040-45	45	278	1.866	3.144
S040-47	47	278	1.943	2.469
S040-49	49	278	1.996	3.443
S040-51	51	478	2.136	3.658
S040-53	53	478	2.190	3.769
S040-55	55	478	2.271	3.927
S040-57	57	478	2.325	4.039
S040-59	59	478	2.408	4.201
S040-61	61	478	2.463	4.314
S040-63	63	478	2.548	4.481
S040-65	65	478	2.604	4.595
S040-67	67	478	2.691	4.766
S040-69	69	478	2.747	4.882
S040-71	71	478	2.836	5.056
S040-73	73	478	2.893	5.174
S040-75	75	478	2.984	5.352



AISLAMIENTO

DESMONTABLES



MODELO S080+ (DN32)

CARACTERÍSTICAS TÉCNICAS

- Placas en AISI 316L
- Juntas en Nitrilo (NBR) sin cola con sistema Plug-in
- Conexiones roscadas en AISI316- DN32
- Bastidores - Acero barnizado epoxi
- Presión PN10 bar

OPCIONALES

- Placas en espesor 0,4 / 0,5 / 0,6 mm
- Placas en AISI304, Titanio, 254-SMo
- Juntas en EPDM-Prx, FPM, Viton
- Conexiones: bridas, a soldar, Tri-clamp, etc...
- Bastidores en Acero Inoxidable
- Presión máxima PN10 / PN16 / PN25 bar

ACCESORIOS

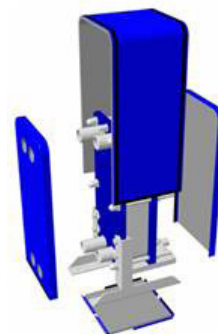
AISLAMIENTO FRÍO/CALOR

REFERENCIA	Nº MAX. PLACAS	P.V.P. (€)
AS-080-29	29	257
AS-080-49	49	268
AS-080-75	75	289

ANCLAJES

REFERENCIA	P.V.P. (€)
ANCLAJE SUELO	77

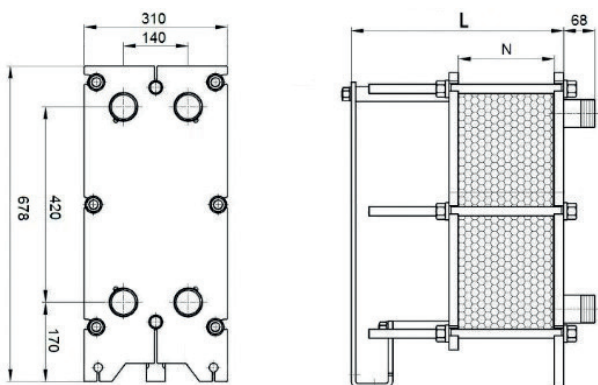
REFERENCIA	Nº PLACAS	LONGITUD (mm)	P.V.P INOX (€)	P.V.P TITANIO (€)
S080-05	5	178	1.001	1.234
S080-07	7	178	1.062	1.367
S080-09	9	178	1.123	1.500
S080-11	11	178	1.202	1.658
S080-13	13	178	1.264	1.794
S080-15	15	178	1.325	1.929
S080-17	17	178	1.408	2.095
S080-19	19	178	1.471	2.232
S080-21	21	178	1.534	2.370
S080-23	23	178	1.644	2.581
S080-25	25	178	1.708	2.722
S080-27	27	178	1.773	2.864
S080-29	29	178	1.864	3.048
S080-31	31	278	1.944	3.206
S080-33	33	278	2.010	3.349
S080-35	35	278	2.104	3.542
S080-37	37	278	2.171	3.687
S080-39	39	278	2.269	3.886
S080-41	41	278	2.336	4.033
S080-43	43	278	2.436	4.238
S080-45	45	278	2.505	4.387
S080-47	47	278	2.608	4.598
S080-49	49	278	2.677	4.749
S080-51	51	478	2.849	5.032
S080-53	53	478	2.919	5.186
S080-55	55	478	3.029	5.409
S080-57	57	478	3.100	5.565
S080-59	59	478	3.212	5.795
S080-61	61	478	3.284	5.952
S080-63	63	478	3.399	6.188
S080-65	65	478	3.472	6.347
S080-67	67	478	3.590	6.589
S080-69	69	478	3.664	6.751
S080-71	71	478	3.785	6.999
S080-73	73	478	3.860	7.162
S080-75	75	478	3.934	7.326



AISLAMIENTO

INTERCAMBIADORES DE CALOR

DES MONTABLES



MODELO S070+ (DN50)

CARACTERÍSTICAS TÉCNICAS

- Placas en AISI 316L
- Juntas en Nitrilo (NBR) sin cola con sistema Plug-in
- Conexiones roscadas en AISI316- DN50
- Bastidores – Acero barnizado epoxi
- Presión PN10 bar

OPCIONALES

- Placas en espesor 0,4 / 0,5 / 0,6 mm
- Placas en AISI304, Titanio, 254-SMo
- Juntas en EPDM-Prx, FPM, Viton
- Conexiones: bridas, a soldar, Tri-clamp, etc...
- Bastidores en Acero Inoxidable
- Presión máxima PN10 / PN16 / PN25 bar

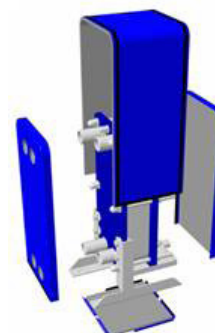
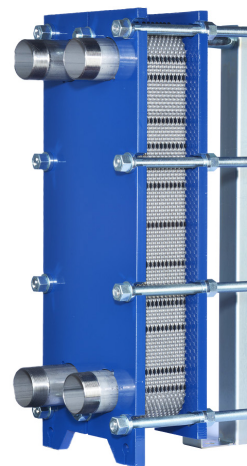
ACCESORIOS

AISLAMIENTO FRÍO/CALOR

REFERENCIA	Nº MAX. PLACAS	P.V.P. (€)
AS-070-41	41	336
AS-070-71	71	435
AS-070-101	101	525

ANCLAJES

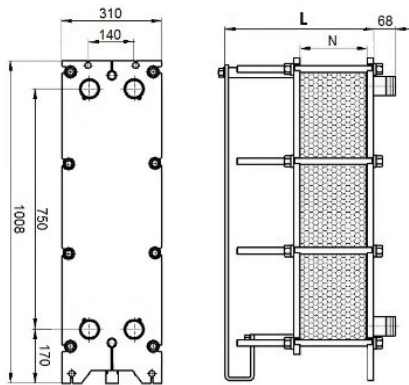
REFERENCIA	P.V.P. (€)
ANCLAJE SUELO S070+	46



AISLAMIENTO

REFERENCIA	Nº PLACAS	LONGITUD (mm)	P.V.P INOX (€)	P.V.P TITANIO (€)
S070-05	5	320	1499	1.620
S070-07	7	320	1601	1.792
S070-09	9	320	1676	1.937
S070-11	11	320	1773	2.110
S070-13	13	320	1834	2.243
S070-15	15	320	1897	2.374
S070-17	17	320	1960	2.507
S070-19	19	320	2023	2.707
S070-21	21	320	2353	3.009
S070-23	23	320	2441	3.301
S070-25	25	320	2513	3.451
S070-27	27	320	2584	3.602
S070-29	29	320	2655	3.752
S070-31	31	320	2725	3.903
S070-33	33	320	2888	4.185
S070-35	35	320	2961	4.340
S070-37	37	320	3034	4.496
S070-39	39	320	3108	4.650
S070-41	41	320	3181	4.747
S070-43	43	460	3202	4.844
S070-45	45	460	3229	4.941
S070-47	47	460	3253	5.038
S070-49	49	460	3285	5.134
S070-51	51	460	3354	5.237
S070-53	53	460	3421	5.381
S070-55	55	460	3490	5.525
S070-57	57	460	3558	5.669
S070-59	59	460	3626	5.813
S070-61	61	460	3695	5.958
S070-63	63	460	3763	6.103
S070-65	65	460	3831	6.248
S070-67	67	460	3900	6.392
S070-69	69	460	3967	6.536
S070-71	71	460	4036	6.681
S070-73	73	600	4161	6.875
S070-75	75	600	4516	7.019

INTERCAMBIADORES DE CALOR DESMONTABLES



MODELO S160+ (DN50)

CARACTERÍSTICAS TÉCNICAS

- Placas en AISI 316L
- Juntas en Nitrilo (NBR) sin cola con sistema Plug-in
- Conexiones roscadas en AISI316- DN50
- Bastidores – Acero barnizado epoxi
- Presión PN10 bar

OPCIONALES

- Placas en espesor 0,4 / 0,5 / 0,6 mm
- Placas en AISI304, Titanio, 254-SMo
- Juntas en EPDM-Prx, FPM, Viton
- Conexiones: bridas, a soldar, Tri-clamp, etc...
- Bastidores en Acero Inoxidable
- Presión máxima PN10 / PN16 / PN25 bar

ACCESORIOS

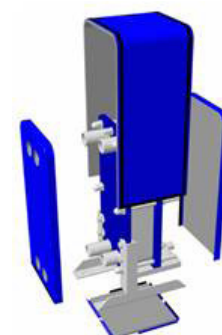
AISLAMIENTO FRÍO/CALOR

REFERENCIA	Nº MAX. PLACAS	P.V.P. (€)
AS-160-41	41	531
AS-160-71	71	557
AS-160-101	101	633

ANCLAJES

REFERENCIA	P.V.P. (€)
ANCLAJE SUELO S160+	46

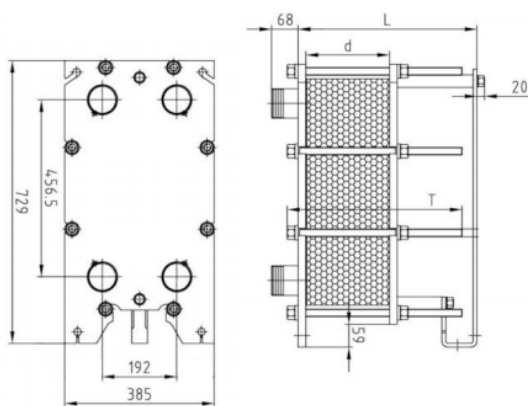
REFERENCIA	Nº PLACAS	LONGITUD (mm)	P.V.P INOX (€)	P.V.P TITANIO (€)
S160-05	5	320	2.015	2.192
S160-07	7	320	2.155	2.449
S160-09	9	320	2.259	2.670
S160-11	11	320	2.393	2.928
S160-13	13	320	2.480	3.132
S160-15	15	320	2.568	3.336
S160-17	17	320	2.656	3.539
S160-19	19	320	2.743	3.743
S160-21	21	320	3.194	4.367
S160-23	23	320	3.318	4.717
S160-25	25	320	3.418	4.949
S160-27	27	320	3.517	5.181
S160-29	29	320	3.616	5.413
S160-31	31	320	3.809	5.786
S160-33	33	320	3.940	6.068
S160-35	35	320	4.044	6.306
S160-37	37	320	4.146	6.546
S160-39	39	320	4.249	6.785
S160-41	41	320	4.281	6.804
S160-43	43	460	4.299	7.025
S160-45	45	460	4.353	7.057
S160-47	47	460	4.462	7.249
S160-49	49	460	4.594	7.471
S160-51	51	460	4.692	7.693
S160-53	53	460	4.790	7.916
S160-55	55	460	4.888	8.138
S160-57	57	460	4.999	8.361
S160-59	59	460	5.077	8.583
S160-61	61	460	5.096	8.804
S160-63	63	460	5.172	9.027
S160-65	65	460	5.282	9.249
S160-67	67	460	5.378	9.472
S160-69	69	460	5.473	9.694
S160-71	71	460	5.642	9.917
S160-73	73	600	6.179	10.196
S160-75	75	600	6.283	10.418



AISLAMIENTO

INTERCAMBIADORES DE CALOR

DES MONTABLES



MODELO S110+ (DN65)

CARACTERÍSTICAS TÉCNICAS

- Placas en AISI 316L
- Juntas en Nitrilo (NBR) sin cola con sistema Plug-in
- Conexiones roscadas en AISI316 –DN65
- Bastidores – Acero barnizado epoxi
- Presión PN10 bar

OPCIONALES

- Placas en espesor 0,4 / 0,5 / 0,6 mm
- Placas en AISI304, Titanio, 254-SMo
- Juntas en EPDM-Prx, FPM, Viton
- Conexiones: bridas, a soldar, Tri-clamp, etc...
- Bastidores en Acero Inoxidable
- Presión máxima PN10 / PN16 / PN25 bar

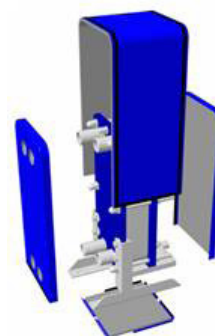
ACCESORIOS

AISLAMIENTO FRÍO/CALOR

REFERENCIA	Nº MAX. PLACAS	P.V.P. (€)
AS-110-41	41	402,00
AS-110-71	71	503,00
AS-110-101	101	573,00

ANCLAJES

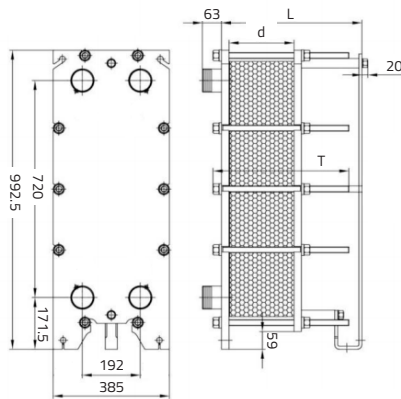
REFERENCIA	P.V.P. (€)
ANCLAJE SUELO S110+	46



AISLAMIENTO

REFERENCIA	Nº PLACAS	LONGITUD (mm)	P.V.P INOX (€)	P.V.P TITANIO (€)
S110-05	5	355	1.867	2.103
S110-07	7	355	1.993	2.323
S110-09	9	355	2.086	2.508
S110-11	11	355	2.205	2.728
S110-13	13	355	2.284	2.895
S110-15	15	355	2.362	3.063
S110-17	17	355	2.438	3.232
S110-19	19	355	2.516	3.487
S110-21	21	355	2.927	3.874
S110-23	23	355	3.036	4.247
S110-25	25	355	3.125	4.438
S110-27	27	355	3.214	4.629
S110-29	29	355	3.302	4.820
S110-31	31	355	3.391	5.012
S110-33	33	355	3.592	5.372
S110-35	35	355	3.682	5.569
S110-37	37	355	3.775	5.767
S110-39	39	355	3.866	5.964
S110-41	41	355	3.956	6.086
S110-43	43	495	4.056	6.273
S110-45	45	495	4.089	6.393
S110-47	47	495	4.118	6.516
S110-49	49	495	4.156	6.636
S110-51	51	495	4.242	6.767
S110-53	53	495	4.325	6.949
S110-55	55	495	4.410	7.134
S110-57	57	495	4.495	7.316
S110-59	59	495	4.580	7.500
S110-61	61	495	4.664	7.684
S110-63	63	495	4.748	7.867
S110-65	65	495	4.834	8.050
S110-67	67	495	4.918	8.235
S110-69	69	495	5.003	8.417
S110-71	71	495	5.087	8.602
S110-73	73	635	5.139	8.915
S110-75	75	635	5.574	9.098

INTERCAMBIADORES DE CALOR
DESMONTABLES



MODELO S210+ (DN65)

CARACTERÍSTICAS TÉCNICAS

- Placas en AISI 316L
- Juntas en Nitrilo (NBR) sin cola con sistema Plug-in
- Conexiones roscadas en AISI316 –DN65
- Bastidores – Acero barnizado epoxi
- Presión PN10 bar

OPCIONALES

- Placas en espesor 0,4 / 0,5 / 0,6 mm
- Placas en AISI304, Titanio, 254-SMO
- Juntas en EPDM-Prx, FPM, Viton
- Conexiones: bridas, a soldar, Tri-clamp, etc...
- Bastidores en Acero Inoxidable
- Presión máxima PN10 / PN16 / PN25 bar

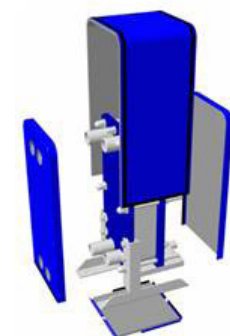
ACCESORIOS

AISLAMIENTO FRÍO/CALOR

REFERENCIA	Nº MAX. PLACAS	P.V.P. (€)
AS-210-41	41	559
AS-210-71	71	606
AS-210-101	101	709

ANCLAJES

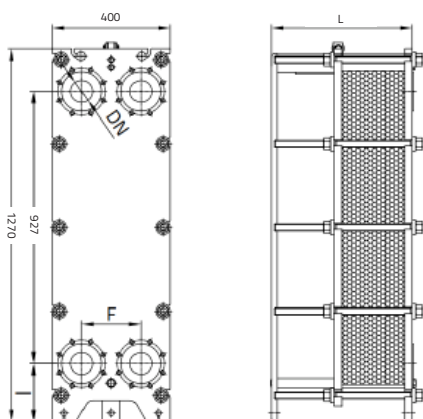
REFERENCIA	P.V.P. (€)
ANCLAJE SUELO S210+	56



AISLAMIENTO

REFERENCIA	Nº PLACAS	LONGITUD (mm)	P.V.P INOX (€)	P.V.P TITANIO (€)
S210-05	5	355	2.550	2.819
S210-07	7	355	2.716	3.118
S210-09	9	355	2.838	3.369
S210-11	11	355	2.996	3.667
S210-13	13	355	3.095	3.897
S210-15	15	355	3.195	4.125
S210-17	17	355	3.295	4.354
S210-19	19	355	3.395	4.700
S210-21	21	355	3.942	5.222
S210-23	23	355	4.085	5.730
S210-25	25	355	4.199	5.991
S210-27	27	355	4.313	6.250
S210-29	29	355	4.426	6.511
S210-31	31	355	4.539	6.770
S210-33	33	355	4.805	7.260
S210-35	35	355	4.922	7.529
S210-37	37	355	5.040	7.797
S210-39	39	355	5.156	8.066
S210-41	41	355	5.274	8.233
S210-43	43	495	5.388	8.472
S210-45	45	495	5.427	8.638
S210-47	47	495	5.461	8.804
S210-49	49	495	5.509	8.970
S210-51	51	495	5.619	9.147
S210-53	53	495	5.728	9.397
S210-55	55	495	5.837	9.648
S210-57	57	495	5.945	9.897
S210-59	59	495	6.054	10.147
S210-61	61	495	6.162	10.396
S210-63	63	495	6.273	10.646
S210-65	65	495	6.382	10.895
S210-67	67	495	6.490	11.146
S210-69	69	495	6.599	11.396
S210-71	71	495	6.707	11.645
S210-73	73	635	7.001	12.056
S210-75	75	635	7.592	12.306

INTERCAMBIADORES DE CALOR

DES-MONTABLES**MODELO S270+ (DN80)**CARACTERÍSTICAS TÉCNICAS

- Placas en AISI 316L
- Juntas en Nitrilo (NBR) sin cola con sistema Plug-in
- Conexiones DN200
- Bastidores- Acero barnizado epoxi
- Presión PN10 bar (también PN16 bar)
- Caudal: hasta 730 m3/h

OPCIONALES

- Placas en espesor 0,4 / 0,5 / 0,6 mm
- Placas en AISI304, Titanio, 254-SMO
- Juntas en EPDM-Prx, FPM, Viton

ACCESORIOS**AISLAMIENTO FRÍO/CALOR**

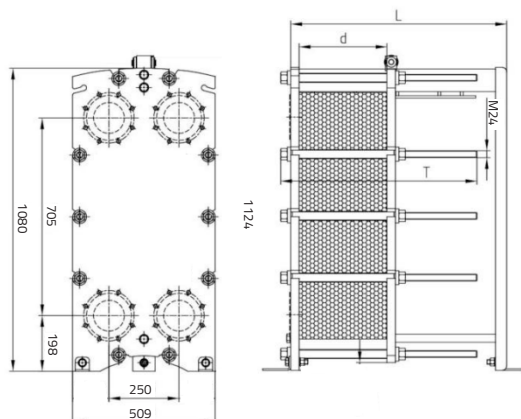
REFERENCIA	Nº MAX. PLACAS	P.V.P. (€)
AS-270-41	41	1.156
AS-270-71	71	1.156
AS-270-101	101	1.454

* Anclaje a suelo - Incluido



REFERENCIA	Nº PLACAS	LONGITUD (mm)	P.V.P INOX (€)	P.V.P TITANIO (€)
S270-05	5	385	3.200	3.341
S270-07	7	385	3.293	3.577
S270-09	9	385	3.385	3.814
S270-11	11	385	3.478	4.049
S270-13	13	385	3.570	4.284
S270-15	15	385	3.662	4.519
S270-17	17	385	3.755	4.755
S270-19	19	385	3.848	4.898
S270-21	21	385	3.941	5.129
S270-23	23	385	4.033	5.258
S270-25	25	385	4.125	5.485
S270-27	27	385	4.218	5.712
S270-29	29	385	4.310	5.939
S270-31	31	385	4.403	6.165
S270-33	33	385	4.496	6.392
S270-35	35	385	4.589	6.619
S270-37	37	385	4.681	6.846
S270-39	39	385	4.773	7.073
S270-41	41	385	4.866	7.300
S270-43	43	485	4.999	7.342
S270-45	45	485	5.091	7.563
S270-47	47	485	5.184	7.783
S270-49	49	485	5.276	8.003
S270-51	51	485	5.369	8.224
S270-53	53	485	5.461	8.443
S270-55	55	485	5.555	8.664
S270-57	57	485	5.647	8.883
S270-59	59	485	5.739	9.104
S270-61	61	485	5.832	9.325
S270-63	63	485	5.924	9.545
S270-65	65	485	6.018	9.765
S270-67	67	485	6.111	9.984
S270-69	69	485	6.203	10.205
S270-71	71	485	6.296	10.425
S270-73	73	625	6.335	10.696
S270-75	75	625	6.424	10.917

DESMONTABLES



MODELO S301+ (DN100)

CARACTERÍSTICAS TÉCNICAS

- Placas en AISI 316L
- Juntas en Nitrilo (NBR) sin cola con sistema Plug-in
- Conexiones DN100
- Bastidores- Acero barnizado epoxi
- Presión PN10 bar (también PN16 y PN25 bar)
- Caudal: hasta 240 m³/h

OPCIONALES

- Placas en espesor 0,4 / 0,5 / 0,6 mm
- Placas en AISI304, Titanio, 254-SMO
- Juntas en EPDM-Prx, FPM, Viton

AISLAMIENTO FRÍO/CALOR

REFERENCIA	Nº MAX. PLACAS	P.V.P. (€)
AS-301-101	101	2.090,00

* Anclaje a suelo - Incluido

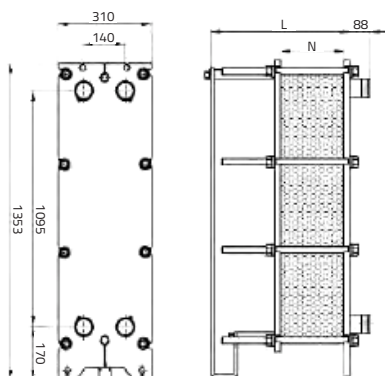


REFERENCIA	Nº PLACAS	LONGITUD (mm)	P.V.P INOX (€)	P.V.P TITANIO (€)
S301-05	5	740	3.794	4.207
S301-07	7	740	3.891	4.533
S301-09	9	740	3.988	4.859
S301-11	11	740	4.084	5.184
S301-13	13	740	4.183	5.512
S301-15	15	740	4.279	5.837
S301-17	17	740	4.375	6.163
S301-19	19	740	4.473	6.488
S301-21	21	740	4.569	6.815
S301-23	23	740	4.667	7.140
S301-25	25	740	4.764	7.465
S301-27	27	740	4.861	7.792
S301-29	29	740	4.957	8.117
S301-31	31	740	5.056	8.443
S301-33	33	740	5.152	8.769
S301-35	35	740	5.248	9.095
S301-37	37	740	5.346	9.420
S301-39	39	740	5.442	9.747
S301-41	41	740	5.540	10.072
S301-43	43	740	5.637	10.398
S301-45	45	740	5.733	10.724
S301-47	47	740	5.830	11.050
S301-49	49	740	5.927	11.375
S301-51	51	740	6.025	11.383
S301-53	53	740	6.121	11.699
S301-55	55	740	6.219	12.016
S301-57	57	740	6.315	12.333
S301-59	59	740	6.411	12.650
S301-61	61	740	6.510	12.966
S301-63	63	740	6.606	13.283
S301-65	65	740	6.704	13.600
S301-67	67	740	6.800	13.917
S301-69	69	740	6.897	14.234
S301-71	71	740	6.995	14.552
S301-73	73	740	7.090	14.869
S301-75	75	740	7.188	15.185

INTERCAMBIADORES DE CALOR

DES-MONTABLES

MODELO S260+ (DN50-2")



- De 5 a 251 placas
- Superficie por placa: 0,254 m²
- Longitud L:
 - Hasta 41 placas: 319,0 mm
 - Hasta 71 placas: 419,0 mm
 - Hasta 101 placas: 599,0 mm
 - Hasta 151 placas: 829,0 mm
 - Hasta 251 placas: 1.289,0 mm



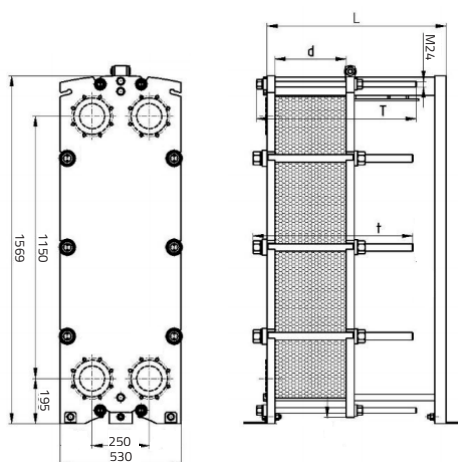
MATERIALES Y CONFIGURACIONES

- Placas en AISI 316L
- Juntas en Nitrilo (NBR) sin cola con sistema Plug-in
- Conexiones DN200
- Bastidores- Acero barnizado epoxi
- Presión PN10 bar (también PN16 bar)
- Caudal: hasta 63 m³/h

OPCIONALES

- Placas en espesor 0,4 / 0,5 / 0,6 mm
- Placas en AISI304, Titanio, 254-SMo
- Juntas en EPDM-Prx, FPM, Viton

MODELO S451+ (DN100-4")



- De 9 a 401 placas
- Superficie por placa: 0,482 m²
- Longitud L:
 - Hasta 101 placas: 800 mm
 - Hasta 201 placas: 1.300 mm
 - Hasta 301 placas: 1.800 mm
 - Hasta 401 placas: 2.300 mm

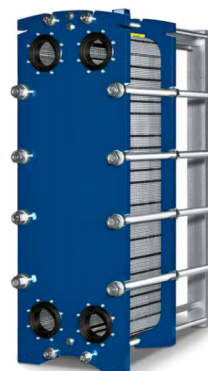


MATERIALES Y CONFIGURACIONES

- Placas en AISI 316L
- Juntas en Nitrilo (NBR) sin cola con sistema Plug-in
- Conexiones DN100
- Bastidores- Acero barnizado epoxi
- Presión PN10 bar (también PN16 y PN25 bar)
- Caudal: hasta 240 m³/h

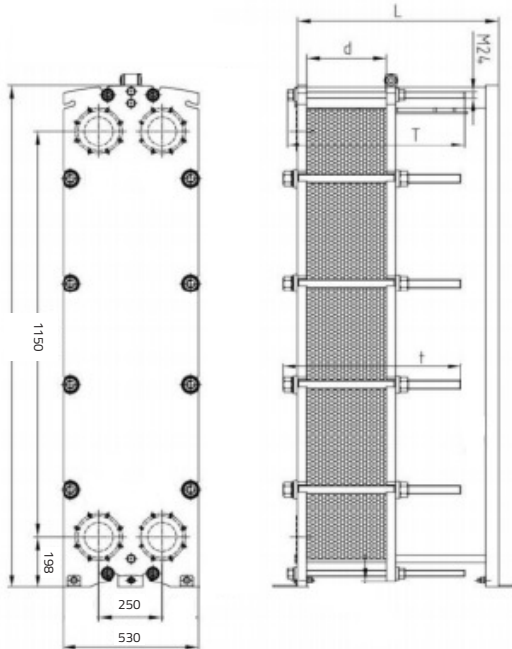
OPCIONALES

- Placas en espesor 0,4 / 0,5 / 0,6 mm
- Placas en AISI304, Titanio, 254-SMo
- Juntas en EPDM-Prx, FPM, Viton

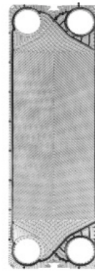


INTERCAMBIADORES DE CALOR
DESMONTABLES

MODELO S455+ (DN100-4")



- De 9 a 401 placas
- Superficie por placa: 0,47 m²
- Longitud L:
 - Hasta 101 placas: 800 mm
 - Hasta 201 placas: 1.300 mm
 - Hasta 301 placas: 1.800 mm
 - Hasta 401 placas: 2.300 mm



MATERIALES Y CONFIGURACIONES

- Placas en AISI 316L
- Juntas en Nitrilo (NBR) sin cola con sistema Plug-in
- Conexiones DN100
- Bastidores- Acero barnizado epoxi
- Presión PN10 bar (también PN16 y PN25 bar)
- Caudal: hasta 240 m³/h

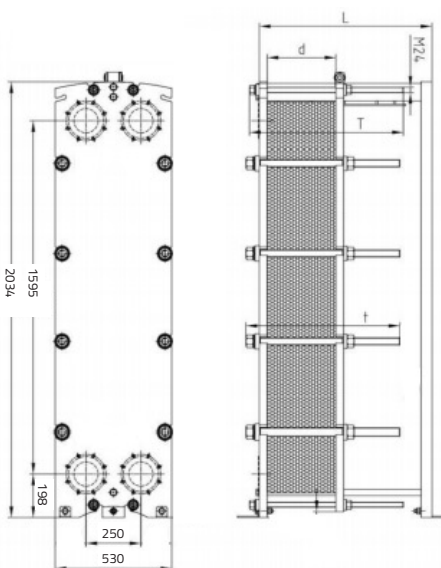
OPCIONALES

- Placas en espesor 0,4 / 0,5 / 0,6 mm
- Placas en AISI304, Titanio, 254-SMo
- Juntas en EPDM-Prx, FPM, Viton



AISLAMIENTO

MODELO S705+ (DN100-4")



- De 9 a 401 placas
- Superficie por placa: 0,688 m²
- Longitud L:
 - Hasta 101 placas: 800 mm
 - Hasta 201 placas: 1.300 mm
 - Hasta 301 placas: 1.800 mm
 - Hasta 401 placas: 2.300 mm



MATERIALES Y CONFIGURACIONES

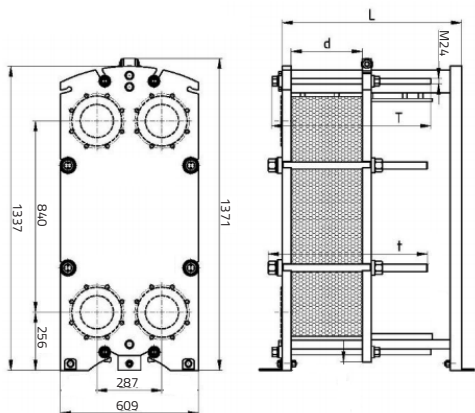
- Placas en AISI 316L
- Juntas en Nitrilo (NBR) sin cola con sistema Plug-in
- Conexiones DN100
- Bastidores- Acero barnizado epoxi
- Presión PN10 bar (también PN16 y PN25 bar)
- Caudal: hasta 240 m³/h

OPCIONALES

- Placas en espesor 0,4 / 0,5 / 0,6 mm
- Placas en AISI304, Titanio, 254-SMo
- Juntas en EPDM-Prx, FPM, Viton

INTERCAMBIADORES DE CALOR DES MONTABLES

MODELO S400+ (DN150-6")



- De 9 a 551 placas
- Superficie por placa: 0,39 m²
- Longitud L:
 - Hasta 101 placas: 800 mm
 - Hasta 201 placas: 1.300 mm
 - Hasta 301 placas: 1.800 mm
 - Hasta 401 placas: 2.300 mm
 - Hasta 551 placas: 3.100 mm

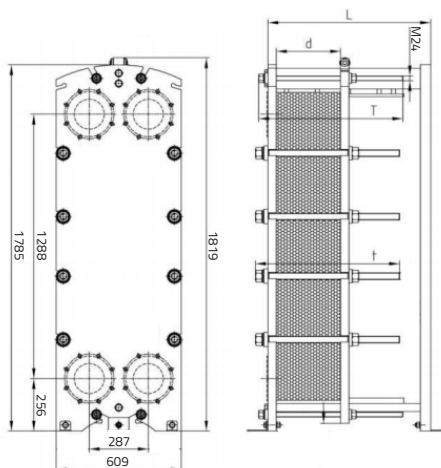
MATERIALES Y CONFIGURACIONES

- Placas en AISI 316L
- Juntas en Nitrilo (NBR) sin cola con sistema Plug-in
- Conexiones DN150
- Bastidores- Acero barnizado epoxi
- Presión PN10 bar (también PN16 bar)
- Caudal: hasta 380 m³/h

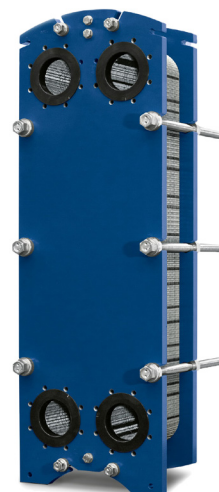
OPCIONALES

- Placas en espesor 0,4 / 0,5 / 0,6 mm
- Placas en AISI304, Titanio, 254-SMo
- Juntas en EPDM-Prx, FPM, Viton

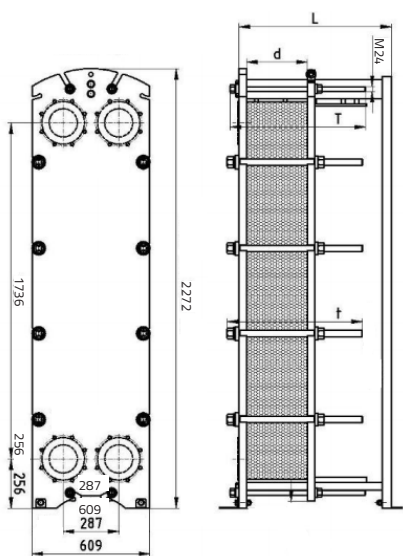
MODELO S600+ (DN150-6")



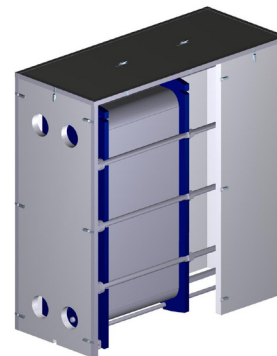
- De 9 a 551 placas
- Superficie por placa: 0,65 m²
- Longitud L:
 - Hasta 101 placas: 800 mm
 - Hasta 201 placas: 1.300 mm
 - Hasta 301 placas: 1.800 mm
 - Hasta 401 placas: 2.300 mm
 - Hasta 551 placas: 3.100 mm



MODELO S900+ (DN150-6")



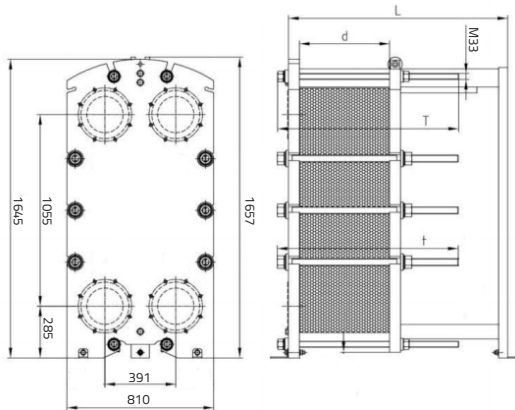
- De 9 a 701 placas
- Superficie por placa: 0,90 m²
- Longitud L:
 - Hasta 101 placas: 800 mm
 - Hasta 201 placas: 1.300 mm
 - Hasta 301 placas: 1.800 mm
 - Hasta 401 placas: 2.300 mm
 - Hasta 551 placas: 3.100 mm
 - Hasta 701 placas: 3.930 mm



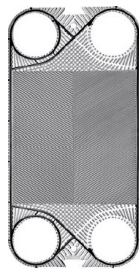
AISLAMIENTO

INTERCAMBIADORES DE CALOR DESMONTABLES

MODELO S650+ (DN200-8")



- De 9 a 551 placas
- Superficie por placa: 0,61 m²
- Longitud L:
 - Hasta 151 placas: 1.220 mm
 - Hasta 251 placas: 1.820 mm
 - Hasta 351 placas: 2.220 mm
 - Hasta 551 placas: 3.130 mm



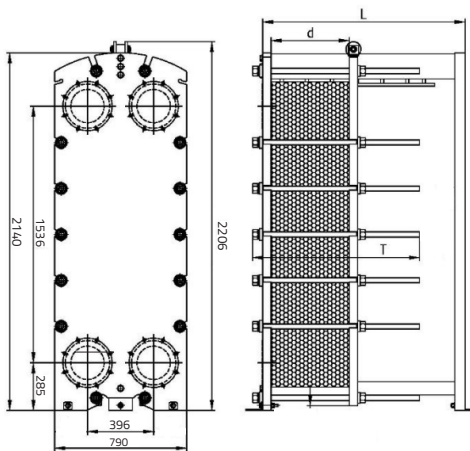
MATERIALES Y CONFIGURACIONES

- Placas en AISI 316L
- Juntas en Nitrilo (NBR) sin cola con sistema Plug-in
- Conexiones DN200
- Bastidores- Acero barnizado epoxi
- Presión PN10 bar (también PN16 bar)
- Caudal: hasta 730 m³/h

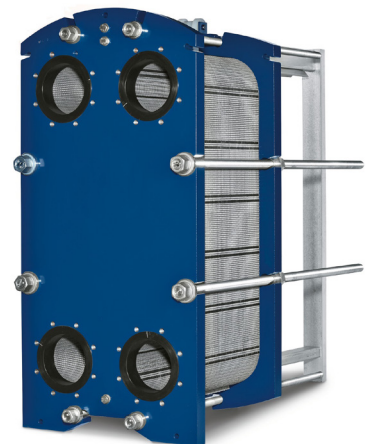
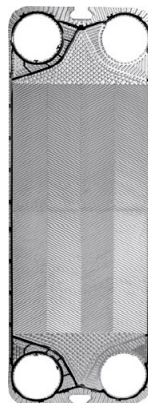
OPCIONALES

- Placas en espesor 0,4 / 0,5 / 0,6 mm
- Placas en AISI304, Titanio, 254-SMO
- Juntas en EPDM-Prx, FPM, Viton

MODELO S990+ (DN200-8")



- De 9 a 551 placas
- Superficie por placa: 0,97 m²
- Longitud L:
 - Hasta 151 placas: 1.220 mm
 - Hasta 251 placas: 1.820 mm
 - Hasta 351 placas: 1.800 mm
 - Hasta 401 placas: 2.220 mm
 - Hasta 551 placas: 3.130 mm



AISLAMIENTO

SOLDADOS



CARACTERÍSTICAS TÉCNICAS

- Placas en acero inoxidable AISI316
- Soldaduras en cobre
- Conexiones: roscadas inoxidable

OPCIONALES

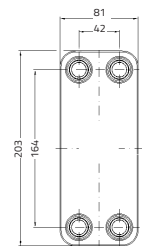
- Soldaduras en inoxidable o níquel
- Conexiones mediante manguitos para soldar
- Conexiones mediante bridas
- Configuraciones multipaso
- Doble Pared
- Aplicaciones refrigeración (condensación / evaporación)
- Soportes para montaje
- Aislamiento de espuma de poliuretano acabado en aluminio

PARÁMETROS DE TRABAJO

- Tª máx./min trabajo: -195/230°C
- Presión máx. trabajo: 25/30 bar según modelo

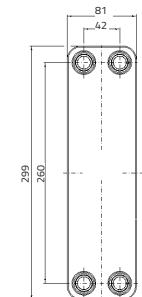
SERIE 2A14

MODELO	CONEXIONES	FONDO (mm)	PESO (kg)	P.V.P. INOX (€)	P.V.P. AISLAMIENTO FIJO (€)
2A14-10	3/4" M	32	1,00	119	47
2A14-20	3/4" M	55	1,50	145	50
2A14-30	3/4" M	78	2,00	169	53
2A14-40	3/4" M	101	2,50	194	56



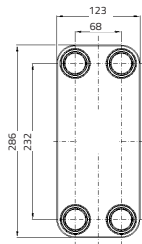
SERIE 2A22

MODELO	CONEXIONES	FONDO (mm)	PESO (kg)	P.V.P. INOX (€)	P.V.P. AISLAMIENTO FIJO (€)
2A22-10	3/4" M	32	1,50	141	62
2A22-20	3/4" M	55	2,20	172	65
2A22-30	3/4" M	78	2,90	209	68
2A22-40	3/4" M	101	3,70	275	71
2A22-50	3/4" M	124	4,40	346	74



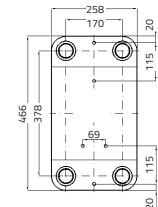
SERIE 2B31

MODELO	CONEXIONES	FONDO (mm)	PESO (kg)	P.V.P. INOX (€)	P.V.P. AISLAMIENTO FIJO (€)
2B31-15	1-1/4" M	45	3,10	290	88
2B31-20	1-1/4" M	57	3,90	352	95
2B31-30	1-1/4" M	81	5,00	429	101
2B31-40	1-1/4" M	104	6,10	513	106
2B31-50	1-1/4" M	128	7,10	603	112
2B31-60	1-1/4" M	151	8,20	667	118



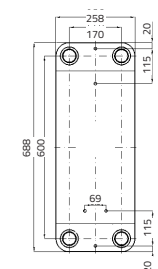
SERIE 2C110

MODELO	CONEXIONES	FONDO (mm)	PESO (kg)	P.V.P. INOX (€)	P.V.P. AISL. DESMONTABLE (€)
2C110-30	2" M	84	18,90	1.076	308
2C110-40	2" M	108	23,40	1.244	308
2C110-50	2" M	132	28,00	1.426	332



SERIE 2C170

MODELO	CONEXIONES	FONDO (mm)	PESO (kg)	P.V.P. INOX (€)	P.V.P. AISL. DESMONTABLE (€)
2C170-30	2" M	84	30,00	1.471	469
2C170-40	2" M	108	36,10	1.746	469
2C170-50	2" M	132	42,30	2.026	500



INTERCAMBIADORES DE CALOR SOLDADOS



CARACTERÍSTICAS TÉCNICAS

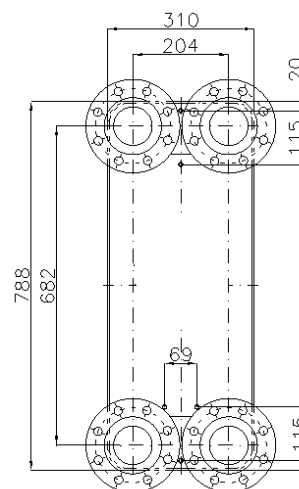
- Placas en acero inoxidable AISI316
- Soldaduras en cobre
- Conexiones: : bridas según DIN

OPCIONALES

- Configuraciones multipaso
- Aplicaciones refrigeración (condensación / evaporación)
- Soportes para montaje
- Aislamiento de espuma de poliuretano acabado en aluminio

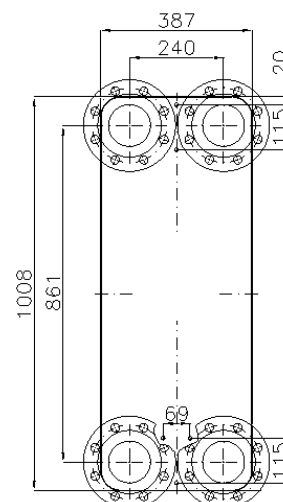
SERIE 2D235

MODELO	CONEXIONES	FONDO (mm)	PESO (kg)
2D235-20	DN80	63	56,60
2D235-40	DN80	113	73,20
2D235-60	DN80	163	89,70
2D235-80	DN80	213	106,30
2D235-100	DN80	263	122,80



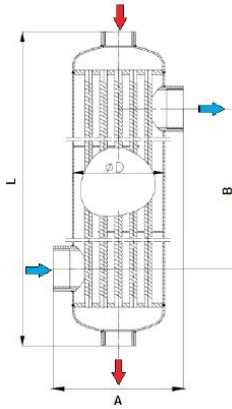
SERIE 2E400

MODELO	CONEXIONES	FONDO (mm)	PESO (kg)
2E400-40	DN100	127	139,30
2E400-60	DN100	182	171,80
2E400-80	DN100	237	204,30
2E400-100	DN100	292	236,80
2E400-150	DN100	430	318,10



Modelo 2A22 con aislamiento fijo

INTERCAMBIADORES DE CALOR
TUBULARES



INOXIDABLE (AGUA)

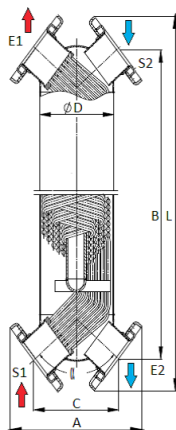
MODELO	CONEXIONES		LONGITUD L (mm)	DIÁMETRO D (mm)	ANCHO TOTAL B (mm)	ENTRE EJES B (mm)	PESO (Kg)	P.V.P. INOX (€)
	Entrada/salida 1°	Entrada/salida 2°						
T03	1"	1-1/2"	637	102	144	451	7,3	632
T05	1"	2"	1.103	102	144	884	12,4	930
T10	2"	2"	946	140	190	598	23,5	1.549

TITANIO (AGUA)

MODELO	CONEXIONES		LONGITUD L (mm)	DIÁMETRO D (mm)	ANCHO TOTAL B (mm)	ENTRE EJES B (mm)	PESO (Kg)	P.V.P. TITANIO (€)
	Entrada/salida 1°	Entrada/salida 2°						
TITS03	1-1/2"	1-1/2"	353	102	140	170	2,1	1.020
TITS05	1-1/2"	1-1/2"	453	102	140	270	2,7	1.140

INOXIDABLE (VAPOR)

MODELO	CONEXIONES		LONGITUD L (mm)	DIÁMETRO D (mm)	ANCHO TOTAL			ENTRE EJES B (mm)	ENTRE EJES C (mm)	PESO (Kg)	P.V.P. INOX (€)	P.V.P. AISLAMIENTO (€)	P.V.P. ANCLAJES (€)
	Entrada/salida 1°	Entrada/salida 2°			A (mm)	B (mm)	C (mm)						
TV2FF	DN40	DN40	942	80	253	853	160	14,5	2.933	541	270		
TV3FF	DN50	DN50	1.041	102	278	917	172	21,1	3.930	593	270		
TV5FF	DN65	DN65	1.047	140	317	908	201	30,5	5.580	593	270		
TV6FF	DN80	DN80	1.068	159	341	907	206	37,3	6.536	655	270		
TF9FF	DN100	DN100	1.050	219	390	886	256	52,1	8.925	674	289		



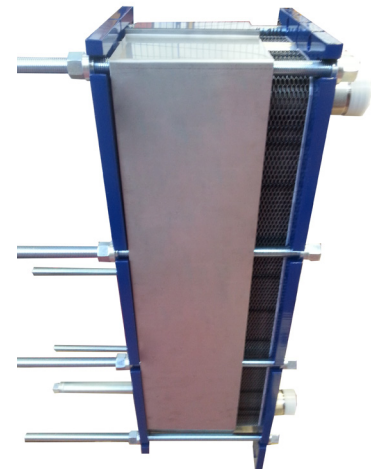
DESMONTABLES

PROTECCIÓN DE SEGURIDAD PAQUETE PLACAS

PROTECCIÓN SEGURIDAD PAQUETE DE PLACAS P.V.P. (€)

MODELO	HASTA 29 P	HASTA 49 P	HASTA 75 P	HASTA 101 P
S020+	194	214	235	-
S040+	201	227	251	-
S080+	218	235	256	305
MODELO	HASTA 41 P	HASTA 71 P	HASTA 101 P	HASTA 151 P
S070+	194	227	277	316
S160+	187	248	311	366
S110+	172	224	269	303
S210+	182	243	306	357
S270+	190	256	323	377

*Protección de paquete de placas formado por acero Inox AISI 304 desmontable en 2 mitades + aislamiento de lana de roca 15 mm.

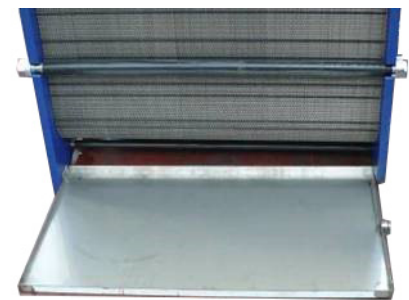


BANDEJA DE CONDENSACIÓN

PROTECCIÓN SEGURIDAD PAQUETE DE PLACAS P.V.P. (€)

MODELO	HASTA 29 P	HASTA 49 P	HASTA 75 P	HASTA 101 P
S020+	152	157	165	-
S040+	152	157	165	-
S080+	152	157	165	185
MODELO	HASTA 41 P	HASTA 71 P	HASTA 101 P	HASTA 151 P
S070+	177	188	197	206
S160+	177	188	197	206
S110+	177	193	197	211
S210+	177	193	197	211
S270+	177	193	197	211

*Bandeja fabricada en acero Inox AISI 304 con manguito de desagüe a ¾"



LIMPIEZA INTERCAMBIADORES

LIMPIEZA DE PLACAS POR RECIRCULACIÓN

MODELO	APLICACIÓN	P.V.P. (€)
CIPRI DESIN 10	Limpieza ácida, contra cal, lodos y fangos. Apto para circuitos alimentarios.	58,50 (5 litros)
CIPRI NEUTREX	Neutralizador. Permite desaguar a la red los circuitos tratados con DESIN 10	37,00 (5 litros)

LIMPIEZA DE PLACAS POR RECIRCULACIÓN

MODELO	APLICACIÓN	P.V.P. (€)
CIPRI DESENGRASANTE INOX10	Limpieza ácida contra grasas. Apto para uso alimentario	46,50 (5 litros)
CIPRI INOX TITAN 10	Limpieza contra cal, lodos y fangos. Apto para Titanio	64,50 (5 litros)
CIPRI NEUTREX	Neutralizador. Permite desaguar a la red los circuitos tratados con INOX 10 e INOX TITAN 10	37,00 (5 litros)

Nuestros productos de limpieza han sido formulados específicamente para realizar su función sin dañar los diferentes materiales empleados (placas, juntas,...). Cada garrafa incluye instrucciones para su uso y aplicación





Cipriani Scambiatori España, S.L.
Pol. Ind. El Plà, Nave 6 - Oficina 1 - Avda. Prat de la Riba nº 184
08780 Pallejà BARCELONA Tel. 93 432 30 59
www.cipriani.es - cipriani@cipriani.es