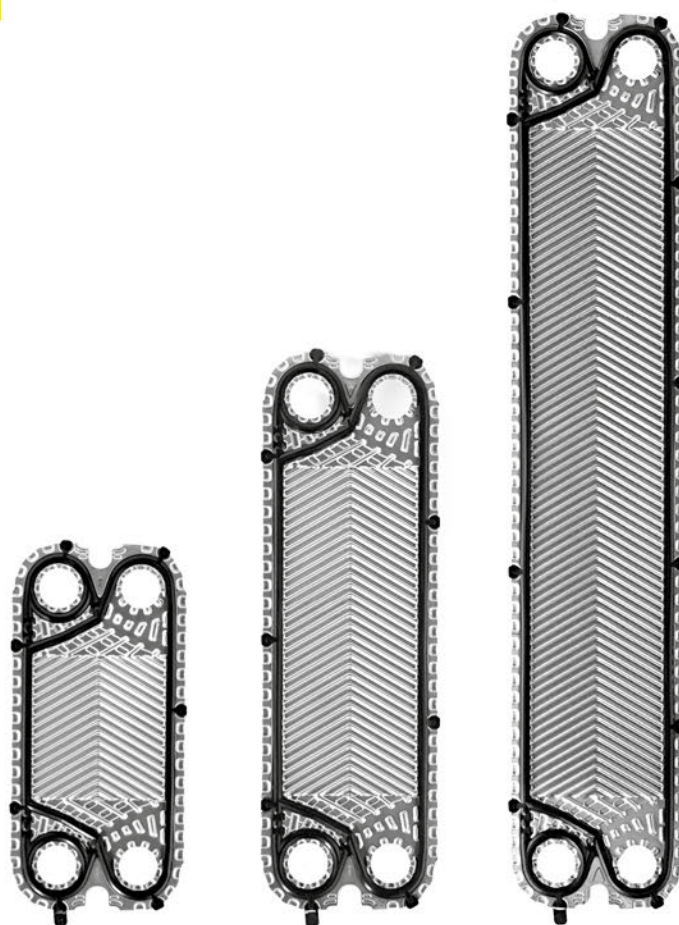


PRODUCTO RANGO DN32+

Estándar o Personalizado



Gama de producto	P020+			P040+			P080+		
Área de intercambio [m ²]	0,021			0,041			0,081		
Longitud [mm]				145					
Altura [mm]	305			455			740		
Diámetro conexiones				DN32 1"1/4					
Capacidad canales [l]	0,063			0,103			0,181		
Cota de apriete [mm] *				2,9					
Peso placa AISI316 con junta NBR [Kg] *	0,18			0,274			0,452		
Longitud térmica				A					
Caudal máximo de agua [m ³ /h]				19					
PS=> Presión máxima de trabajo [bar]	10	16	25	10	16	25	10	16	25

* estándar AISI316L 0,5mm

DN32

DN50

DN65

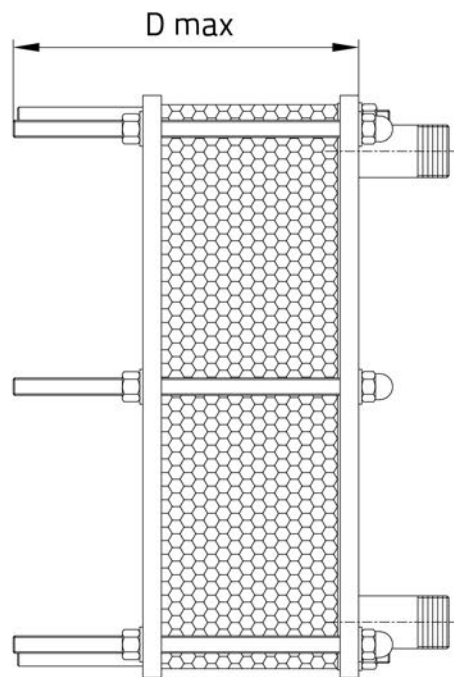
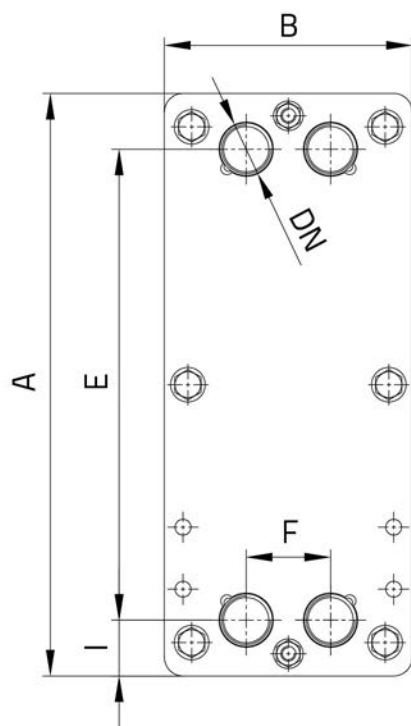
DN80

DN100

DN150

DN200

DIMENSIONES DEL BASTIDOR



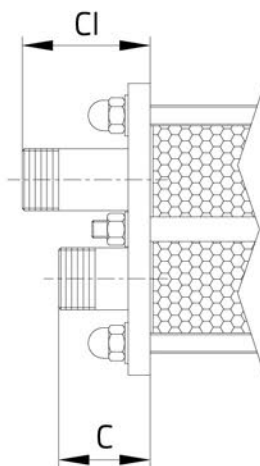
	S020+			S040+			S080+			
A	320			470			755			
B	200			200			200			
E	230			380			665			
F	68			68			68			
I	45			45			45			
Np max	29	49	75	29	49	75	29	49	75	101
D max	185	285	485	185	285	485	185	285	485	605
DN	DN32 1"1/4									

Medidas de conexiones (C - CI)			
J-J	63 - 88		63 - 88
M-M	73		73
J-M	59 - 73		59 - 73
R-R	63 - 88		63 - 88
J-R	88 - 63		88 - 63
Y-Y	63 - 118		63 - 118
X-X / K-K	180 - 176		180 - 176

Todas las dimensiones están en mm. - Np = Número de placas.

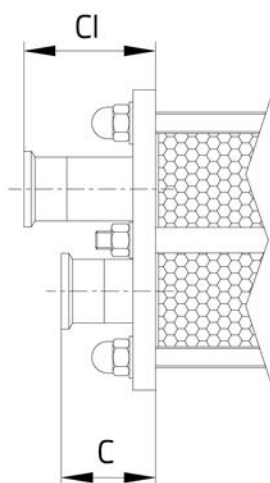
CONEXIONES ROSCADAS MACHO

J/M



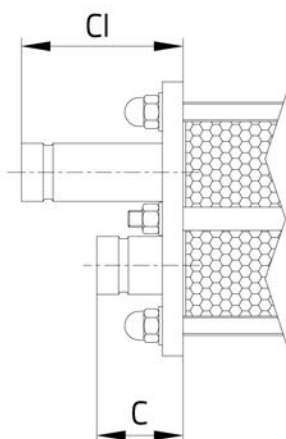
CONEXIONES DE ABRAZADERA
ISO 2852

R



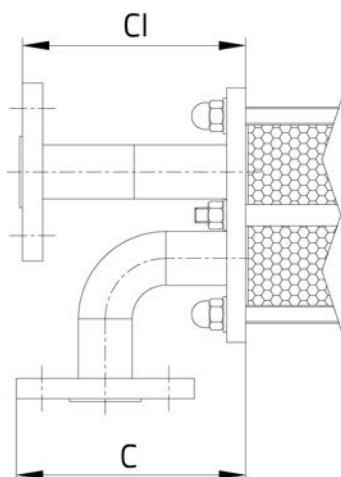
CONEXIÓN RANURADA PARA TUBO,
MÓVIL

Y

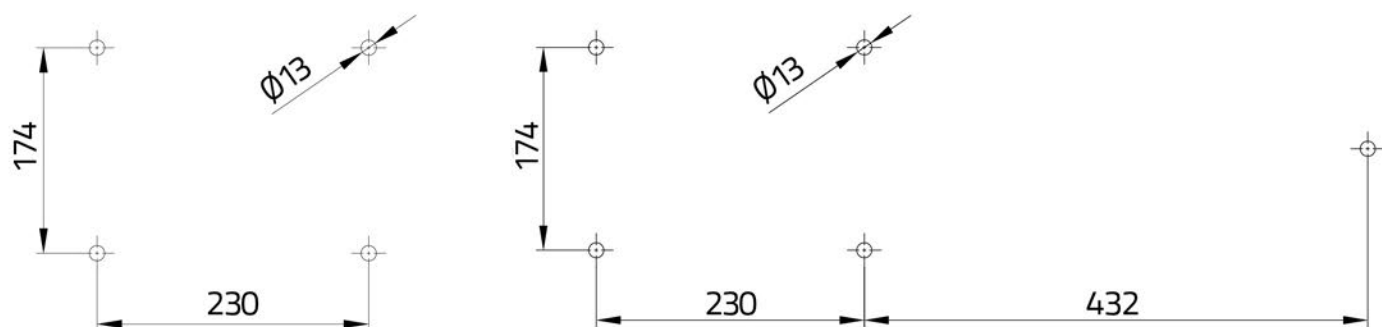


CONEXIONES ISO BRIDAS

K/X



ANCLAJES



* Paso 101p S080+.

MATERIALES

		S020+	S040+	S080+
Placas	AISI 304	●	●	●
	AISI 316L	●	●	●
	254 SMO	●	●	●
	Titanio	●	●	●
Juntas	NBR	●	●	●
	EPDM Prx.	●	●	●
	FPM	●	●	●
	HNBR	●	●	●
Bastidor **	Acero al carbono	●	●	●
	AISI 304, sólido	●	●	●
Conexiones **	J (AISI316)	●	●	●
	M (PP)	●	●	●
	R (Abrazadera)	●	●	●
	Y (Victaulic)	●	●	●
	X (AISI304)	●	●	●
	K (Acero carbono)	●	●	●

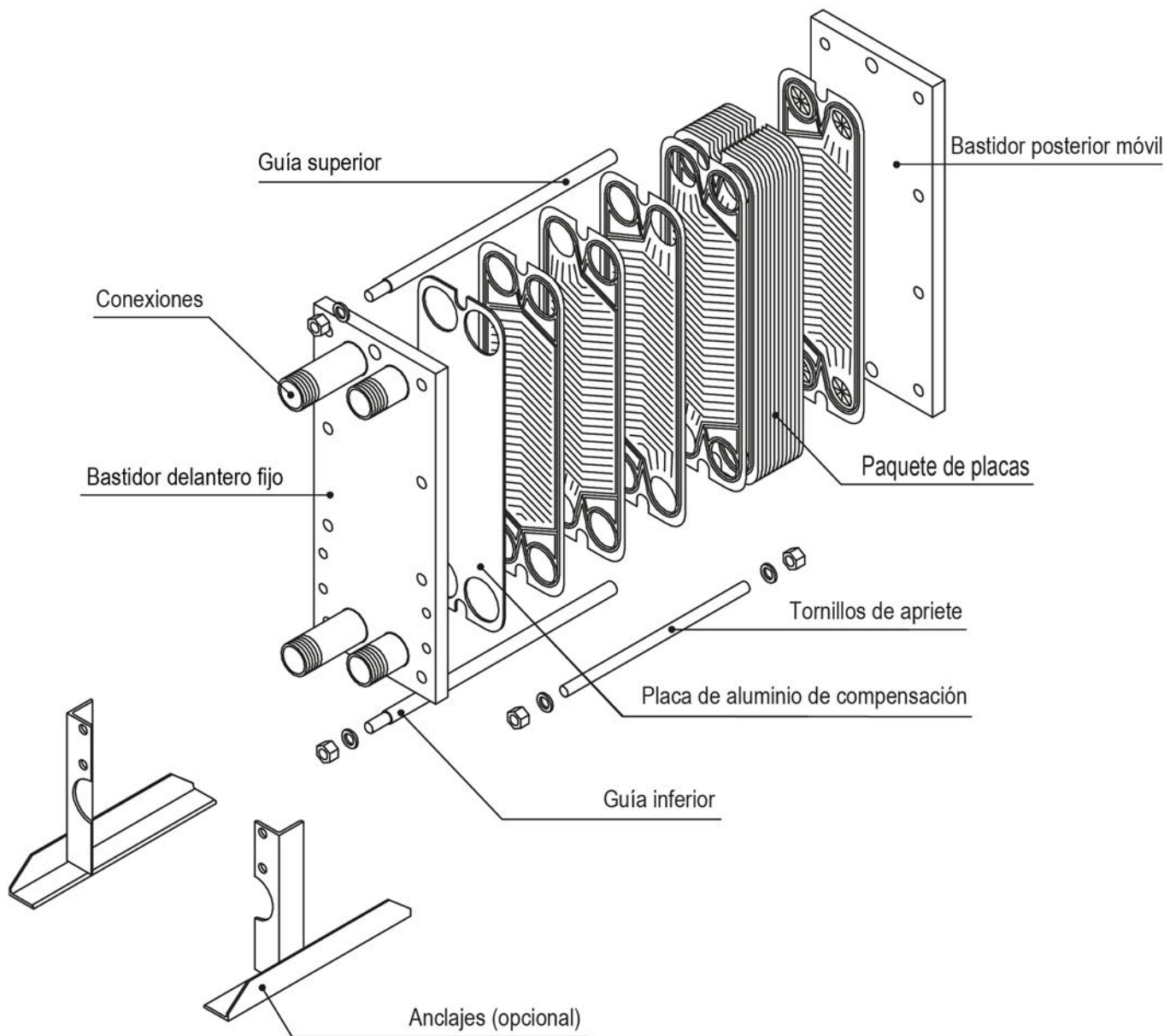
Temperaturas máximas de los materiales de las juntas

NBR	-20 °C	110 °C
EPDM Prx.	-20 °C	160 °C
FPM	-20 °C	200 °C
HNBR	-20 °C	160 °C

*Las temperaturas no deben ser consideradas para todas las condiciones de trabajo.

** Para configuraciones no estándar por favor contáctenos.

VISTA DE DESPIECE DE COMPONENTES MODELOS S020+, S040+ Y S080+



CERTIFICACIONES APROBADAS

ISO 9001

BUREAU VERITAS
Certification



- ISO EN 9001:2015
European Quality Certificates



- PED 2014/68/UE
Pressure Equipment Directive
Module B,D1 & D (up to Risk Cat. IV)



- ACS
Attestation de Conformité Sanitaire



- WRAS
EPDMprx gasket compound approved



- ISO 45001:2018
Occupational Health and Safety



- ISO 14001:2015
Environmental Management



CIPRIANI SCAMBIATORI ESPAÑA S.L.

Pol.Ind. El Plà - Nave 6 - Oficina 1 - Avda. Prat de la Riba n.184
08780 Pallejà BARCELONA
Tel. 93.4323859 - Fax 93.4218269

cipriani@cipriani.es

www.cipriani.es