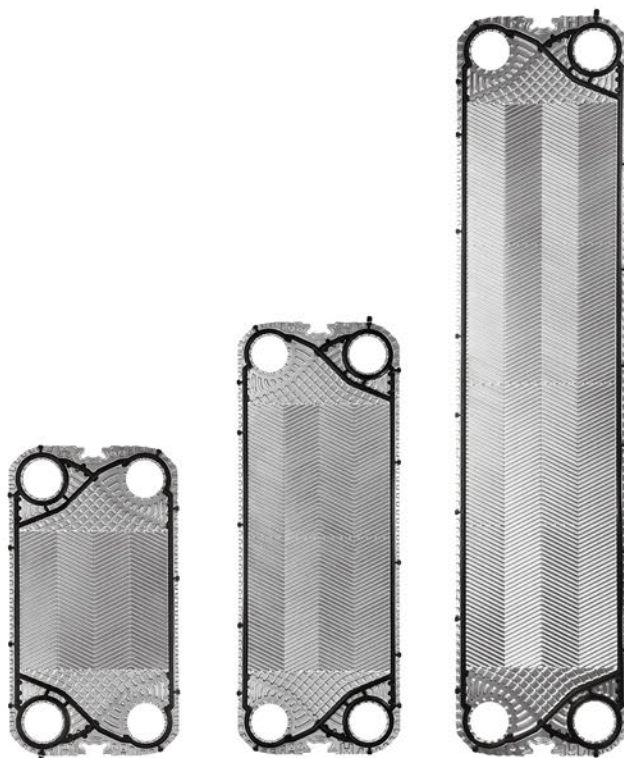




PRODUCTO RANGO DN 65 - 2" 1/2

Estándar o Personalizado



Gama de producto	P110+			P210+			P410+		
Área de intercambio [m ²]	0,118			0,21			0,395		
Longitud [mm]				320					
Altura [mm]	584			848			1375		
Diámetro conexiones				DN65 2"1/2					
Capacidad canales [l]	0,335			0,52			0,891		
Cota de apriete [mm] *				3					
Peso placa AISI316 con junta NBR [Kg] *	0,722			1,058			1,738		
Longitud térmica				A/B					
Caudal máximo de agua [m ³ /h]				80					
PS=> Presión máxima de trabajo [bar]	10	16	25	10	16	25	10	16	25

* estándar AISI316L 0,5mm

DN32

DN50

DN65

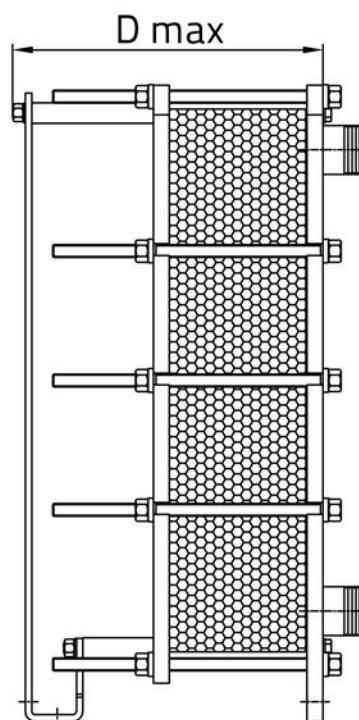
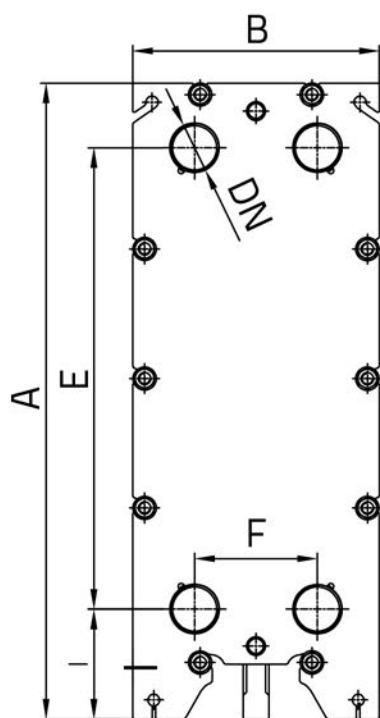
DN80

DN100

DN150

DN200

DIMENSIONES DEL BASTIDOR



	S110+				S210+				S410+				
A	729 / 760				992 / 1024				1551				
B	385 / 400				385 / 400				400				
E	456				720				1247				
F	192				192				192				
I	171				171				171				
Np max	41	71	101	151	41	71	101	151	41	71	101	151	251
D max	355	495	635	865	355	495	635	865	485	485	625	855	1315
DN	DN65 2"1/2												

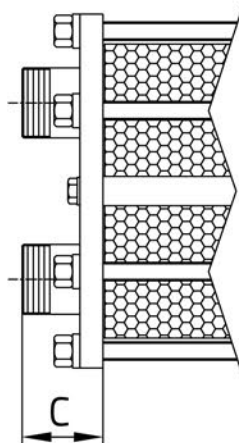
Medidas de conexiones (C)

J-J	88	88	-
M-M	93	93	-
J-M	93	93	-
R-R	88	88	-
J-R	88	88	-
Y-Y	88	88	-
A-A B-B U-U	36	28 / 36	36
C-C E-E V-V	36	28 / 36	36

Todas las dimensiones están en mm. - Np = Número de placas.

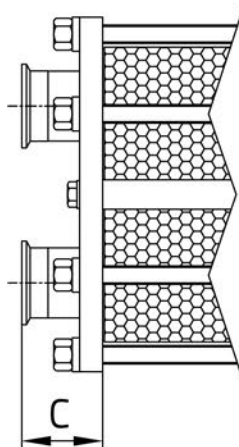
CONEXIONES ROSCADAS MACHO

J/M



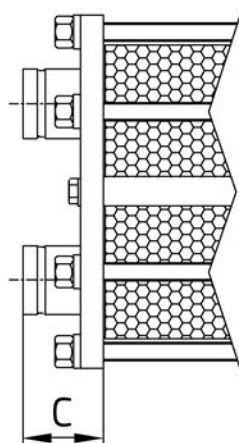
CONEXIONES DE ABRAZADERA ISO 2852

R



CONEXIÓN RANURADA PARA TUBO, MÓVIL

Y

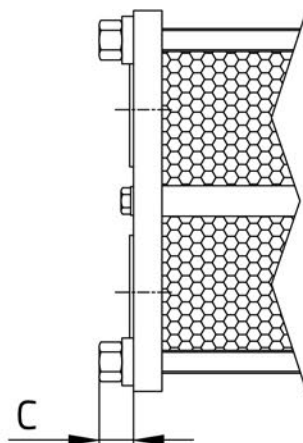


CONEXIONES ISO BRIDAS

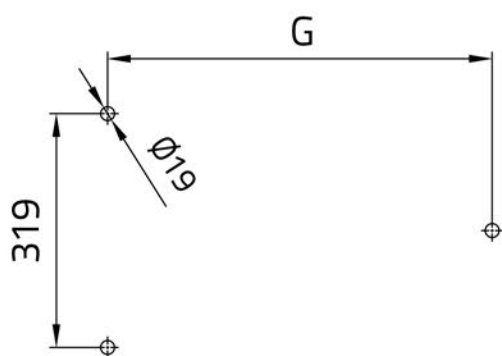
A/B/U

CONEXIONES ANSI BRIDAS

C/E/V



ANCLAJES



PS 10 PS 16 PS 25

S110+/S210+

Max 41p	385	390	395
Max 71p	525	530	535
Max 101p	665	670	675
Max 151p	895	900	905

S410+

Max 41p	583	583	588
Max 71p	583	583	588
Max 101p	723	723	728
Max 151p	953	953	958
Max 251p	1413	1413	1418

Todas las dimensiones están en mm.

MATERIALES

		S110+	S210+	S410+
Placas	AISI 304	●	●	●
	AISI 316L	●	●	●
	254 SMO	●	●	●
	Titanio	●	●	●
Juntas	NBR	●	●	●
	EPDM Prx.	●	●	●
	FPM	●	●	●
	HNBR	●	●	●
Bastidor **	Acero al carbono	●	●	●
	AISI 304, sólido		●	
Conexiones **	J (AISI316)	●	●	
	M (PP)	●	●	
	R (Abrazadera)	●	●	
	Y (Victaulic)	●	●	
	A / C (Rubber lined)		●	●
	B / E (AISI316L lined)	PS 25	●	
	U / V (Unlined)	PS 25	●	●

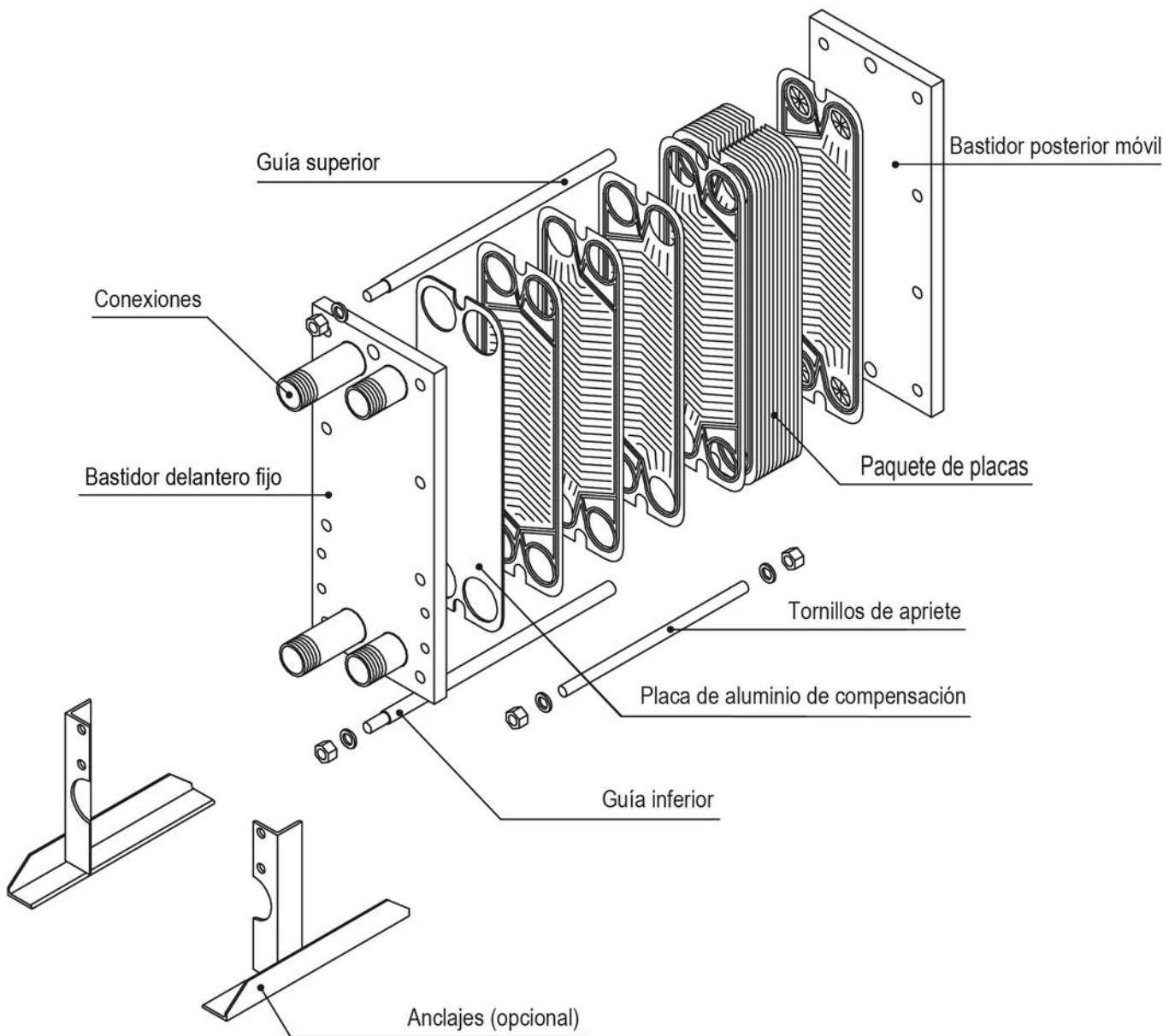
Temperaturas máximas de los materiales de las juntas

NBR	-20 °C	110 °C
EPDM Prx.	-20 °C	160 °C
FPM	-20 °C	200 °C
HNBR	-20 °C	160 °C

*Las temperaturas no deben ser consideradas para todas las condiciones de trabajo.

** Para configuraciones no estándar por favor contáctenos.

VISTA DE DESPIECE DE COMPONENTES MODELOS S110+, S210+, S410+



CERTIFICACIONES APROBADAS

ISO 9001
BUREAU VERITAS
Certification



• ISO EN 9001:2015
European Quality Certificates



• PED 2014/68/UE
Pressure Equipment Directive
Module B,D1 & D (up to Risk Cat. IV)



• ACS
Attestation de Conformité Sanitaire



• WRAS
EPDMprx gasket compound approved



• ISO 45001:2018
Occupational Health and Safety



• ISO 14001:2015
Environmental Management



CIPRIANI SCAMBIATORI ESPAÑA S.L.

Pol.Ind. El Plà - Nave 6 - Oficina 1 - Avda. Prat de la Riba n.184
08780 Pallejà BARCELONA
Tel. 93.4323859 - Fax 93.4218269

cipriani@cipriani.es

www.cipriani.es